

FEUERWASSER



# Die Wanne

Bedienungsanleitung  
**Deutsch**



ZWEI ELEMENTE FÜR DEINE ENTSPANNUNG  
[feuerwasser.co](https://feuerwasser.co)



Feuerwasser sagt danke, dass du dich für unsere Gartenbadewanne entschieden hast!

**Wir wünschen dir viel Freude und schöne Erlebnisse mit der Wanne. Genieße das Spiel mit Feuer und Wasser!**

---

## Inhalt der Bedienungsanleitung

<b>1. ALLGEMEINES</b> .....	<b>2</b>
<b>2. WARNUNGEN &amp; SICHERHEITSHINWEISE</b> .....	<b>3</b>
A) ALLGEMEIN.....	3
B) VERBRENNUNGSGEFAHR.....	4
C) BADEN MIT KINDERN.....	5
<b>3. TECHNISCHE DATEN &amp; PRODUKTBESCHREIBUNG</b> .....	<b>6</b>
A) TECHNISCHE DATEN.....	6
B) PRODUKTBESCHREIBUNG.....	6
<b>4. MONTAGE</b> .....	<b>8</b>
A) VORBEREITUNGEN.....	8
B) MONTAGE.....	9
<b>5. BEDIENUNGSANLEITUNG</b> .....	<b>9</b>
A) VOR DEM BADEN.....	9
B) EINHEIZEN DES OFENS.....	9
C) BADEN.....	10
D) NACH DEM BADEN.....	11
<b>6. WARTUNG</b> .....	<b>12</b>
A) WARTUNG DER HOLZWANNE.....	12
B) WARTUNG DER INNENWANNE.....	12
C) WARTUNG DES INNENOFENS.....	13
<b>7. HINWEISE, GEWÄHRLEISTUNG &amp; HAFTUNG</b> .....	<b>13</b>
A) HINWEISE.....	13
B) GEWÄHRLEISTUNG.....	15
C) HAFTUNG.....	15



# 1. Allgemeines

Diese Bedienungsanleitung informiert dich unter anderem über die Sicherheitshinweise, Funktionsweise und Wartung der Feuerwasser Wanne. Bitte ließ sie in Ruhe durch und bewahre sie auf.

Solltest du Fragen haben, wende dich bitte direkt an uns:

## **Feuerwasser**

Garanaser Straße 6

8541 Bad Schwanberg

Tel.: +43 677/63 43 52 75

E-Mail: [info@feuerwasser.co](mailto:info@feuerwasser.co)

Feuerwasser behält sich das Recht vor Konstruktion, Design, Funktionsweise oder Zubehör ohne vorherige Bekanntgabe zu verändern, um das technische Niveau oder die Qualität der Produkte zu erhöhen.

Holz ist ein Naturprodukt, daher sind Farbabweichungen und -änderungen normal und kein Grund zur Reklamation.

## **Lieferumfang bei Normalausstattung**

- Feuerwasser Wanne
- 2 x Lehnen (inkl. 4 x Drehfixierung)
- Tischchen
- Abgasrohr
- Ofenrost

## **Mögliche Zusatzausstattung**

- Abdeckplane
- Abflussbogen
- Getränkehalter
- Paddel mit Thermometer
- Für weiteres Zubehör schauen Sie bitte auf unseren Online-Shop: [www.feuerwasser.co](http://www.feuerwasser.co)

## **Bestimmungsgemäße Verwendung**

Das Feuerwasser-Produkt darf nur bestimmungsgemäß verwendet werden! Dazu zählt auch die Einhaltung der von Feuerwasser vorgeschriebenen Montage-, Bedienungs- und Wartungsanleitungen. Bei nicht bestimmungsgemäßigem Gebrauch oder eigenmächtigen Veränderungen an Feuerwasser-Produkten haftet der Hersteller nicht für die daraus resultierenden Schäden. Das Risiko trägt allein der Benutzer/die Benutzerin.



Lesen Sie bitte vor der Inbetriebnahme die gesamte Bedienungsanleitung durch, beachten Sie vor allem die Warnungen und Sicherheitshinweise!

## 2. Warnungen & Sicherheitshinweise

Bitte alle Warnungen und Sicherheitshinweise lesen, befolgen und an alle anderen Mitbenutzer/-innen weitergeben.

### A) Allgemein

Achtung, vor allem auf den nassen Flächen besteht **Rutsch- und Sturzgefahr**. Seien Sie vor sichtig, wenn Sie in die Feuerwasser Wanne hinein- oder heraussteigen. Halten Sie sich gut am Rand der Wanne fest.

Der **Konsum von Drogen oder Alkoholmissbrauch** vor oder während dem Baden in der Feuerwasser Wanne ist untersagt, da es zu **Wahrnehmungs- und Koordinationsschwierigkeiten** und im Extremfall zu **Bewusstlosigkeit und Ertrinken** führen kann.

**Personen, die Medikamente einnehmen**, sollten vor dem Gebrauch des Feuerwasser-Spas einen Arzt konsultieren, da das Baden im warmen Wasser zur Verstärkung von unerwünschten Nebenwirkungen führen kann. Manche Medikamente können zu Schwindelgefühlen, veränderter Herzfrequenz, Blutdruck- oder Kreislaufproblemen und im Extremfall zu Bewusstlosigkeit und Ertrinken führen.

**Schwangere Frauen und Personen mit chronischen Krankheiten** sollten vor dem Gebrauch ihren Arzt konsultieren. Personen, die zu Schwindel neigen oder Herzkreislauf-Erkrankung haben, sollten die Feuerwasser Wanne nur mit besonderer Vorsicht und in Gesellschaft benützen.

**Personen mit ansteckenden Krankheiten** sollten die Feuerwasser Wanne nicht benützen.

Das Baden in der Feuerwasser Wanne wird **älteren Personen**, die empfindlich auf hohe Temperaturen reagieren, nicht empfohlen.

Babys und Kleinkindern ist das Baden in der Feuerwasser-Spaanlage nicht gestattet.

Bei Unwetter und Gewitter ist das Baden nicht gestattet.



Benutzen Sie die Feuerwasser Wanne nicht, wenn Sie **offene Wunden, Augenprobleme oder Verbrennungen** haben.

Benutzen Sie die Feuerwasser Wanne nicht unmittelbar nach körperlich anstrengenden Tätigkeiten.

Nehmen Sie **keine Tiere** mit in die Feuerwasser Wanne.

Verwenden Sie nur original Feuerwasser-Teile, -Ersatzteile und -Zubehör! Eigenmächtige Veränderungen an der Anlage sind nicht zulässig!

Führen Sie die Montage gemäß der Montageanleitung durch!

Benützen Sie die Feuerwasser Wanne nur wie es in der Bedienungsanleitung beschrieben wird!

**Achtung, die Benutzer können ertrinken! Achten Sie darauf, dass Sie beim Baden bei vollem Bewusstsein sind, eine intakte Gesundheit aufweisen und unbeeinflusst von Drogen, Medikamenten und Ähnlichem sind.**

## **B) Verbrennungsgefahr**

Achten Sie beim Aufstellen der Wanne auf **ausreichende Abstände** zu brennbaren Bauteilen und Materialien in der Umgebung!

Das Einheizen des Ofens ist **Kindern, Personen mit Behinderung oder sonstig beeinträchtigten Personen** (Alkohol-, Drogenkonsum) nicht gestattet.

Legen Sie keine **brennbaren Gegenstände** in die Nähe des Ofens, auf oder um das Abgasrohr!

Achtung, im Heizbetrieb können alle Oberflächen des Ofens, vor allem die Tür, **sehr heiß** werden! Machen Sie anwesende Personen, Kinder und Tiere darauf aufmerksam und achten Sie darauf, dass sich keiner daran **verbrennt**. Verwenden Sie im besten Fall einen Schutzhandschuh oder ein Hilfswerkzeug.

**Kinder und Jugendliche unter 16 Jahre** dürfen den Ofen ohne Aufsicht von Erziehungsberechtigten nicht bedienen!



Achten Sie darauf, dass Sie beim Anzünden oder Nachlegen von Holz **keine leicht entzündlichen Gegenstände** am Körper tragen bzw. in der Nähe der Ofentür liegen haben! Brandgefahr!

Sie dürfen den Ofen nicht verändern und bitte halten Sie sich an die Bedienungsanleitung.

Achtung, die Benützer können sich verbrennen! Es besteht bei unsachgemäßer Handhabung Brandgefahr!

### **C) Baden mit Kindern**

Achtung, **Kinder können ertrinken!** Lassen Sie Kinder nie unbeaufsichtigt in der Feuerwasser Wanne baden. Verwenden Sie für Kinder **Schwimmhilfen wie Schwimmflügel, -reifen, -sitz und dergleichen.**

Achtung, Kinder sind besonders empfindlich gegenüber **heißem Wasser**. Achten Sie daher speziell beim Baden mit Kindern auf niedrigere Wassertemperaturen! Kontrollieren Sie die Wassertemperatur mit einem Wasserthermometer! Sie sollte unter 37 °C liegen!

Kinder können an nassen Oberflächen **ausrutschen und sich verletzen!** Lassen Sie Kinder da her nie unbeaufsichtigt in die Feuerwasser Wanne hinein- oder herausaussteigen!

Das Feuerwasser-Spa ist nicht zum Herumklettern, Springen, Rutschen und dergleichen vorgesehen!

Lassen Sie Kinder das Feuerwasser-Spa nur unter ständiger Aufsicht benutzen.

Achtung, Kinder können sich verbrennen!

**Achtung, Kinder dürfen nie unbeaufsichtigt das Spa verwenden, es besteht Verletzungs-, Ertrinkungs- und Verbrennungsgefahr!**

---



### 3. Technische Daten & Produktbeschreibung

#### A) Technische Daten

**Maße** // Länge: 215 cm, Breite: 85 cm, Höhe: 63 cm, Leergewicht: 120 kg

**Füllmenge** // 300 l Wasser

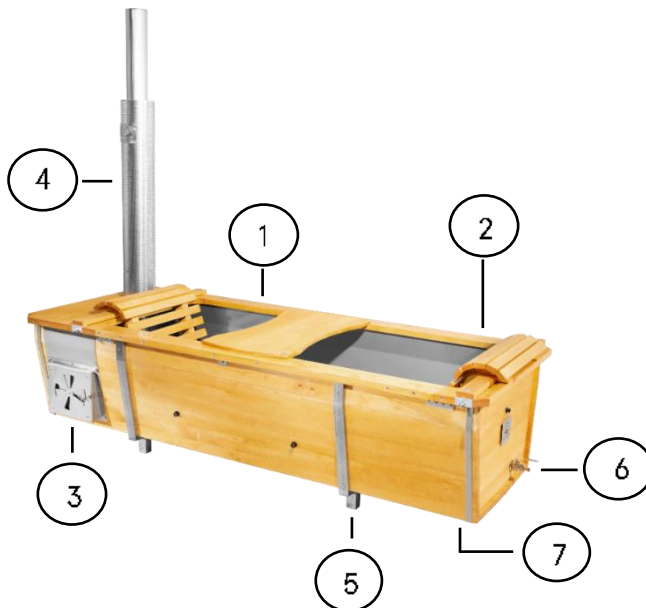
**Heizdauer** // 45 bis 70 Minuten

**Kapazität** // 2 Personen

**Verwendetes Material** // Innenwanne und Innenofen: V4A Edelstahl, Holzverkleidung, Rückenlehnen und Tischchen: Kiefer, Abgasrohr: Edelstahl mit Aluminium-Hitzeschutz, Unterkonstruktion: Edelstahl Formrohr

#### B) Produktbeschreibung

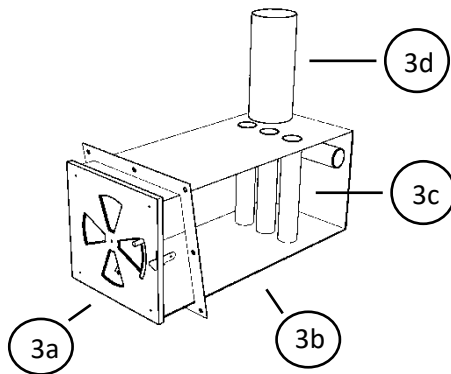
Wanne





Nr.	
1	Feuerwasser Wanne
2	Wannenrand
3	Innenofen
4	Abgasrohr mit Hitzeschutz
5	Wannenfüße
6	Kugelhahn
7	Abfluss

### Innenofen (3)



Nr.	Bezeichnung
3a	Tür mit Luftzugregulation
3b	Heizkammer
3c	Wärmetauscher-Rohre
3d	Abgasrohröffnung





## 4. Montage

### A) Vorbereitungen

1. Wählen Sie einen waagrechten Standort aus. Er muss mindestens 600 kg (bzw.: 120 kg Wanne, 300 kg Wasser und das Gewicht der badenden Personen) tragen.
2. Bereiten Sie einen stabilen Untergrund für die Wanne vor, wie zum Beispiel Stein- oder Waschbetonplatten, damit die befüllte Wanne nicht einsinkt.
3. Es wird empfohlen, bei der Aufstellung der Feuerwasser Wanne saubere Baumwollhandschuhe zu tragen. So vermeiden Sie Fingerabdrücke am Edelstahl, die später schwierig mit Seife und Wasser zu entfernen sind.
4. Achten Sie beim Aufstellen der Wanne auf ausreichende Abstände zu brennbaren Bauteilen und Materialien in der Umgebung! Rund um den Ofen sollte mindestens 1 m frei bleiben, das Abgasrohr muss nach oben hin frei bleiben, damit ein möglicher Funkenflug gefahrlos entweichen kann.
5. Bei dem Aufstellen der Wanne sind die nationalen und europäischen Normen, sowie die örtlichen und baurechtlichen Vorschriften und die feuerpolizeilichen Bestimmungen zu beachten.
6. Montieren Sie für das Einlassen des Wassers einen Gartenschlauch an den Kugelhahn (6).
7. Nach dem Baden können Sie über den bereits am Kugelhahn montierten Gartenschlauch den größten Teil des Wassers abfließen lassen. So können Sie das Wasser zum Gießen verwenden oder direkt in den nächsten Kanal leiten. Zum Entleeren des Restwassers oder auch des gesamten Wasservolumens gibt es zwei Möglichkeiten:
  - Sie können eine Drainage unterhalb des Abflussventils (7) vorbereiten, worin das Wasser versickern kann.
  - Sie können einen Abflussbogen an das Abflussventil montieren, an die Schlauchkupplung einen Gartenschlauch (1 Zoll) anschließen und so das Wasser direkt in einen Kanal leiten oder zum Gießen verwenden.

Sie können diese Möglichkeiten auch passend für Sie kombinieren. Bitte bereiten Sie je nach gewünschtem Abfluss entsprechend vor.



## B) Montage

Stellen Sie die Feuerwasser Wanne (1) waagrecht auf den vorbereiteten Platz. Vergewissern Sie sich, dass die vier Wannenfüße (5) auf den Platten stehen.

---

# 5. Bedienungsanleitung

## A) Vor dem Baden

1. Kontrollieren Sie den sicheren Stand der Feuerwasser Wanne (1).
2. Entfernen Sie ggf. die Abdeckplane.
3. Befestigen Sie das Abgasrohr (4) auf die Abgasrohröffnung des Innenofens (3d) indem Sie das Abgasrohr leicht schräg ansetzen und auf die Ofenöffnung drehen.
4. Überprüfen Sie alle Dichtungen und Halterungen, ziehen Sie sie ggf. nach!
5. Stellen Sie sicher, dass die Heizkammer des Innenofens (3b) vor dem Einheizen geräumt und trocken ist.
6. Schließen Sie einen Gartenschlauch an den Kugelhahn (6).
7. Vergewissern Sie sich, dass die Innenwanne sauber ist, reinigen Sie sie ggf.
8. Schließen Sie den Abfluss am Boden der Wanne (unter der ofenfernen Lehne) mit dem mitgelieferten Stöpsel bzw. verschließen Sie, wenn vorhanden, die Verschlusskappe des Abflussbogens.
9. Befüllen Sie die Feuerwasser Wanne mit sauberem Wasser.
10. **Warten Sie bis der Innenofen vollständig von Wasser bedeckt ist, erst jetzt ist der Ofen bereit zum Befeuern (Dauer etwa 10-15 Minuten).**

## B) Einheizen des Ofens

1. Geben Sie dünn gehacktes Holz und ggf. etwas Papier in die Brennkammer.
2. **Achtung! Bevor das Feuer entfacht wird, müssen der Wasserstand und das Festsitzen des Abgasrohres kontrolliert werden. Der Ofen darf nie beheizt werden, ohne vollständig von Wasser umgeben zu sein.**



3. Entzünden Sie mit Hilfe eines Anzünders das Feuer. Achtung, verwenden Sie keine flüssigen Anzündhilfen!
4. Beheizen Sie den Feuerwasser-Ofen nur mit naturbelassenem, trockenem Holz (mit einer Restfeuchte von maximal 20 %). Nicht zulässig sind Kohlen oder ganze Briketts. Nur dann ist ein raucharmer und störungsfreier Betrieb gewährleistet.

## WICHTIG

- Verwenden Sie **nur kleine Holzscheite** (max. 5 cm dick) oder **kleine Stücke von einem Brikett!**
  - Machen Sie das **Feuer im hinteren Teil der Ofenkammer (3b)**, damit das Wasser in den Rohren (3c) gut von den Flammen erhitzt werden kann!
  - Stellen Sie sicher, dass das Feuer **ausreichend Luft** hat, indem Sie an der Tür (3a) drehen und so die Luftzufuhr erhöhen!
  - **Entfernen** Sie nach jedem Einheizen und Baden die alte, kalte **Asche** aus dem Ofen und vergewissern Sie sich, dass die Rohre frei liegen.
  - Hinweis: Vor allem die **ersten 2-3-mal wird der Ofen eine schwächere Heizleistung** aufweisen. Ab etwas dem 3./4. Mal Befeuern wird der Ofen seine gewünschte Leistung erbringen können!
5. Machen Sie ein starkes Feuer, legen Sie regelmäßig kleine Holzscheite nach.
  6. Sie können die Luftzufuhr durch Drehen an der Ofentür (3a) regulieren.
  7. Vermischen Sie die unterschiedlich warmen Wasserschichten ca. alle 15 Minuten.
  8. Befeuern Sie den Ofen so lange, bis das Wasser annähernd Ihre individuell gewünschte Temperatur erreicht hat. Bedenken Sie, dass die Glut im Ofen nachheizt. Je nach Holz und Befeuerungstechnik wird das Beheizen 45 bis 75 Minuten dauern.

## C) Baden

1. Vergewissern Sie sich vor jedem Baden, dass die Wassertemperatur für Sie angenehm ist.
2. Wir empfehlen vor dem Baden in der Feuerwasser Wanne zu duschen.



3. Achten Sie beim Ein- und Ausstieg auf rutschige Flächen, halten Sie sich gut am Wannenrand (2) fest, damit Sie sich nicht verletzen.
4. Lesen Sie die Warnungen und Sicherheitshinweise durch!
5. Ist das Badewasser zu warm geworden, können Sie die Temperatur mit frischem kaltem Wasser reduzieren. Ist das Badewasser noch nicht warm genug, befeuern Sie den Ofen weiter.
6. Genießen Sie nun luxuriöse Entspannung in der Feuerwasser Wanne.

## **D) Nach dem Baden**

1. Warten Sie, bis sich im Ofen keine Glut mehr befindet, bevor Sie das Wasser abfließen lassen, damit der Ofen keinen Schaden (z.B. Verzug durch Hitze) erleidet.
2. Öffnen Sie den Kugelhahn und leiten Sie so das Wasser mit Hilfe des angeschlossenen Gartenschlauches direkt in den Kanal. Tipp: Verwenden Sie das Wasser zum Gießen Ihres Gartens, Rasens oder ihrer Blumen. Etwas Restwasser wird in der Wanne übrigbleiben, entleeren Sie dieses, indem Sie den Stöpsel entfernen. Ist ein Abflussbogen vorhanden, so öffnen Sie die Verschlusskappe.
3. Montieren Sie das Abgasrohr und sonstiges Zubehör (Tischchen, Lehnen, Getränkehalter, ...) ab.
4. Entfernen Sie die Asche aus dem Ofen mit Hilfe einer Ascheschaufel.
5. Warten Sie, bis die Feuerwasser Wanne vollständig leer ist.
6. Putzen Sie die Wanne und die Außenseite des Innenofens mit Wasser, verwenden Sie ggf. auch ein Desinfektionsmittel.
7. Lassen Sie die Wanne gut trocken, damit sich keine Bakterien und Pilze ansiedeln können.
8. Besitzen Sie eine Abdeckplane, so legen Sie diese nun auf die saubere und trockene Wanne und fixieren Sie sie mit den Spanngummis an den Haltevorrichtungen. Tipp: Legen Sie unter die Abdeckplane das Tischchen, etwa in die Mitte der Wanne, als Verstärkung der Abdeckung.

### **WICHTIG**

Bitte halten Sie im Winter den Kugelhahn bei Nichtverwendung der Wanne stets geöffnet! Das ist wichtig, da ansonsten Wasser in der hohlen Kugel des Ventils eingeschlossen wird, durch die kalten Temperaturen das Wasser sich ausdehnen und dadurch der Kugelhahn kaputt gehen kann!



## 6. Wartung

Durch die richtige Bedienung, angemessener Benutzung und einer guten Wartung erhöhen Sie die Lebensdauer Ihrer Feuerwasser Wanne. Dadurch sparen Sie wertvolle Ressourcen und schonen die Umwelt. **Schützen Sie Ihr Feuerwasser-Spa vor äußeren Einflüssen mit der passenden Feuerwasser Abdeckplane. Achten Sie darauf, dass die Wanne vor dem Abdecken sauber und vor allem trocken ist!**

### A) Wartung der Holzwanne

- Die Holzbretter sollten etwa einmal im Jahr oberflächenbehandelt werden.
- Kontrollieren Sie einmal im Jahr die Schrauben, Halterungen, das Festsitzen des Kugelhahns und Abflusses und ziehen Sie diese bei Bedarf an.
- Durch kältere Temperaturen kann das Holz schwinden und so ein Zwischenraum zwischen Wanne und Ofen entstehen, dort könnte Wasser austreten bzw. tropfen oder es kann unter der Holzverkleidung zusammenlaufen und an einer anderen Stelle austreten. Das ist einfach zu lösen: Bitte ziehen Sie mit einem Inbus-Schlüssel die Schrauben der Ofenhalterung fest.

### B) Wartung der Innenwanne

- Für die Reinigung der Edelstahl-Innenwanne empfehlen wir ein herkömmliches Edelstahlreinigungsmittel oder einfach eine Wasser-Seifen-Mischung.
- Die Reinigung sollte mit einem weichen Tuch oder Schwamm erfolgen.
- Verwenden Sie auf keinen Fall kratzende Schwämme, Stahlwolle, Scheuermittel oder aggressive Reinigungsmittel. Verwenden Sie keine salzsäure- oder chloridhaltigen Reinigungsmittel, diese schädigen den Edelstahl.
- Spülen Sie anschließend die Innenwanne mit klarem Wasser nach.
- Zur weiteren Oberflächenbehandlung sind Pflegeöle für den Edelstahl möglich.



## C) Wartung des Innenofens

- Der Ofen sollte nach jeder Benützung entleert werden. Die Asche ist mit Hilfe einer Ascheschaufel leicht zu entnehmen.
- Kontrollieren Sie einmal im Jahr die Schrauben und Halterungen und ziehen Sie diese bei Bedarf an.
- Entfernen Sie den Ruß von den Ofeninnenwänden je nach Bedarf, damit eine effiziente Heizleistung gewährleistet ist.

---

# 7. Hinweise, Gewährleistung & Haftung

## A) Hinweise

### **Auspacken und kontrollieren**

Kontrollieren Sie nach dem Auspacken und Aufstellen, ob die Feuerwasser Wanne keine Transportschäden aufweist und alle Zubehörteile mitgeliefert worden sind. Ist das nicht so, melden Sie sich bitte direkt bei uns unter: [info@feuerwasser.co](mailto:info@feuerwasser.co).

### **Vor dem ersten Gebrauch**

Reinigen Sie die Wanne vor dem ersten Gebrauch mit klarem Wasser, um mögliche produktions- oder lieferbedingte Verunreinigungen zu entfernen.

### **Telefonische Unterstützung**

Wir stehen Ihnen gerne telefonisch zur Seite. Sie erreichen uns unter +43 677 63 43 52 75.

### **Heizleistung des Ofens**

Die ersten paar Mal wird der Ofen noch nicht seine volle Heizleistung erbringen. Ab der 3./4. Benützung wird er effizient heizen. Bitte befeuern Sie den Ofen, wie es in dieser Bedienungsanleitung beschrieben ist und gedulden Sie sich, da richtiges Beheizen geübt werden muss.

### **Dichtheit**

Alle Bauteile wurden auf Dichtheit geprüft und kontrolliert! Sollte die Wanne an einer Stelle undicht sein, so liegt es wahrscheinlich



an einer Schraube, welche sich aufgrund von Kälte- oder Erschütterungseinwirkungen gelöst hat, diese können Sie einfach mit einem Inbus-Schlüssel nachziehen.

### **Wasser**

Verwenden Sie für jeden Badegang frisches, sauberes Wasser. Duschen Sie vor jeder Benützung, um das Wasser möglichst sauber zu halten.

### **Wasser und Ressourcen sparen**

Unser Tipp: Verwenden Sie das Wasser nach dem Baden als Gießwasser für den Garten. Die Asche können Sie als mineralisches Düngemittel für Ihre Beete und Blumen verwenden.

### **Frostsicherheit**

Da die Feuerwasser Wanne im Freien steht, muss sie in Zeiten der Nicht-Benützung immer voll ständig vom Wasser entleert werden, damit keine Frostschäden entstehen. Wir empfehlen Ihnen weiters, im Winter den Gartenschlauch vom Kugelhahn zu entfernen. Bitte halten Sie im Winter den Kugelhahn bei Nichtverwendung der Wanne stets geöffnet! Das ist wichtig, da ansonsten Wasser in der hohlen Kugel des Ventils eingeschlossen wird, durch die kalten Temperaturen das Wasser sich ausdehnen und dadurch der Kugelhahn kaputt gehen kann!

### **Vermeidung von Flug- bzw. Fremdrost**

Unser Edelstahl ist sehr beständig und hochwertig. In seltenen Fällen kann es vorkommen, dass sich Flug- bzw. Fremdrost auf dem Edelstahl ansetzt. Dabei handelt es sich um Rostpartikel aus fremden Quellen (z.B. von einer Münze oder von Metallarbeiten in der Nähe), die sich oberflächlich auf dem Edelstahl absetzen können. Wenn diese oberflächlichen Flecken nicht entfernt werden, können Schäden am Edelstahl verursacht werden. Sollten Flecken sichtbar sein, lassen sich diese normalerweise einfach wegwischen oder eventuell mit einem Rostentferner beseitigen. Man sollte auch unbedingt darauf achten, die Fremdrostquellen zu entfernen. Möglich ist auch die Verwendung eines Edelstahl-Pflegeöls, dieses bildet einen Schutzfilm auf dem Edelstahl.

### **Entsorgung**

Die Feuerwasser Wanne wurde aus recycelbaren Materialien hergestellt. Wenn Sie die Feuerwasser Wanne selbst entsorgen möchten,



zerlegen Sie sie einfach in die ursprünglichen Bestandteile. Es bleibt Holz und Metall übrig. Das Holz können Sie zum Heizen verwenden. Die Metallbauteile bringen Sie zum Metallgroßwarenhändler, da es sich um wertvolles und recycelbares Metall handelt, bekommen Sie den Wert vergütet.

## **B) Gewährleistung**

Bei dem Feuerwasser-Spa und Zubehör haben Sie ab Datum des Kaufabschlusses zwei Jahre gesetzliche Gewährleistung.

## **C) Haftung**

Feuerwasser haftet nicht für Neben-, Folge- und Sonderkosten, indirekte Kosten, Geldstrafen oder Schadensersatzzahlungen. Unter keinen Umständen kann Feuerwasser für Verletzungen von Personen oder Schäden an Eigentum, wie auch immer diese entstanden sind, verantwortlich gemacht werden.

**Für Druckfehler und Änderungen können wir keine Haftung übernehmen.**